
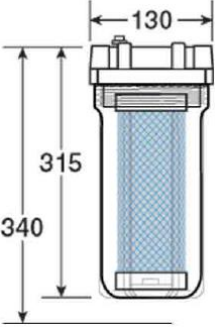
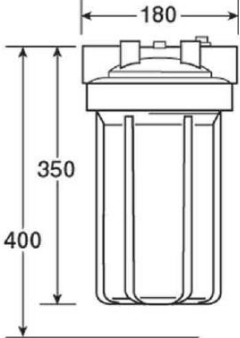
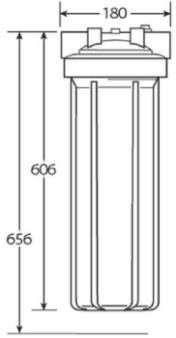


WAVESTREAM™ Fjerning av olje og emulsjoner fra lensevann.

Wave International Ltd leverer elementer som kan fjerne olje og emulsjoner fra lensevannet. Elementet ser ut som et vanlig filter og monteres i standard filterhus. Det spesielle ved systemet er at oljen bindes kjemisk (molekylært) til materialet i elementet. Av den grunn er det innhold av olje og emulsjoner i vannet som pumpes igjennom elementet som avgjør skiftintervallene, ikke vannmengden i seg selv.

Wavestream™ er typegodkjent av Lloyds og leveres i følgende 4 størrelser:

Wavestream Micro System – WMS 	Wavestream System 1 WSS1 	Wavestream System 2 WSS2 	Wavestream System 3 WSS3 
Volumstrøm: 1 - 40 l/min Maks trykk : 10 bar Maks temp. : 40 °C Min. Temp : 1 °C Tilkopling : 3/4" BSP Element: WS-CM	Volumstrøm: 1 - 40 l/min Maks trykk : 8 bar Maks temp. : 40 °C Min. Temp: 1 °C Tilkopling : 3/4" BSP Element: WS-C1	Volumstrøm: 1 - 265 l/min Maks trykk : 6,8 bar Maks temp. : 37 °C Min. Temp : 1 °C Tilkopling : 1 1/2" BSP Element: WS-C2	Volumstrøm: 1 - 265 l/min Maks trykk : 6,2 bar Maks temp. : 37 °C Min. Temp : 1 °C Tilkopling : 1 1/2" BSP Element: WS-C3
Benyttes på fritidsfartøy/små båter/livbåter og monteres etter lensepumpe på hensiktsmessig sted. Oljerester og emulsjoner bindes kjemisk til elementet slik at kun rent vann pumpes over bord. Renhold av motorrom forenklet ved at lensepumpen kan benyttes etter rengjøring. Hjemmeside produkt: http://www.wavestream.co.uk/ .		Benyttes på større fartøy og yrkesfartøy. Stål filterhus nedenfor er beregnet for element WS-C2 (ett element) og WS-C3 (ett, tre eller fem elementer).	



PRISER per 1. januar 2020




Delenr.	Produkt	PRIS	
		Eks mva	Inkl mva
WMS	Wavestream Micro System Filterhus med monteringsbrakett 2 x Wavestream WS-CM cartridge	1 592,00	1 990,00
WS-CM	Wavestream Micro System Cartridge Trykkfall over filter ved 40 l/min: 0,884 bar. Skiftes etter hver sesong *).	312,00	390,00
WSS1	Wavestream System 1 Filterhus med monteringsbrakett 2 x Wavestream WS-C 1 cartridge	2 392,00	2 990,00
WS-C1	Wavestream System 1 Cartridge Trykkfall over filter ved 40 l/min: 0,34 bar. Skiftes hvert annet år *).	552,00	690,00
WSS2	Wavestream System 2 Filterhus med monteringsbrakett 2 x Wavestream WS-C 2 cartridge	5 272,00	6 590,00
WS-C2	Wavestream System 2 Cartridge Trykkfall over filter ved 100 l/min: 0,412 bar. Skiftes hvert tredje år *).	1 352,00	1 690,00
WSS3	Wavestream System 3 Filterhus med monteringsbrakett 2 x Wavestream WS-C 3 cartridge	7 992,00	9 990,00
WS-C3	Wavestream System 3 Cartridge Trykkfall over filter ved 100 l/min: 0,208 bar. Skiftes hvert fjerde år *)	2 392,00	2 990,00
WS-C6/RWO	Wavestream RWO Replacement Cartridge	760,00	950,00
FRAKT	Frakt og ekspedisjon uavhengig av antall enheter	100,00	125,00

*) Alle skiftes når det kommer oljefilm på sjøen ved lensing.